



**Артикулы:**

**005-00199**

**005-00200**

**005-00202**

**005-00201**

**005-00219**

**005-00220**

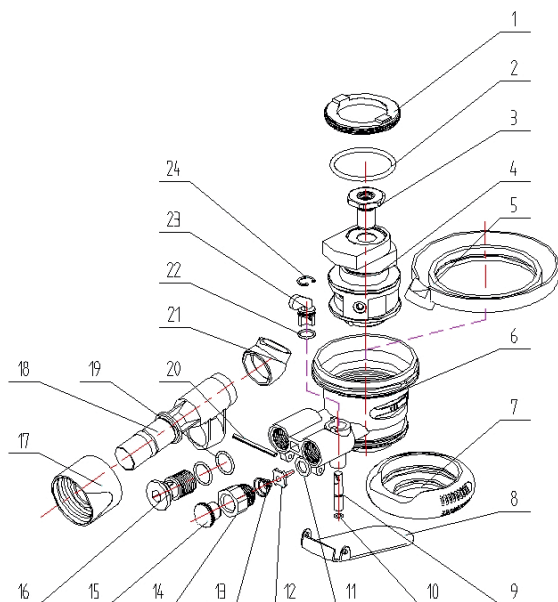
**005-00221**

**005-00222**

**005-00223**

**005-00224**

## 1. Спецификация деталей



1. Навинчивающаяся гайка
2. Уплотняющее кольцо круглого сечения
3. Соединительная гайка
4. Насос в сборе
5. Кольцо корпуса
6. Корпус
7. Резиновая накладка
8. Нажимная планка
9. Толкающий стержень
10. Кольцевое уплотнение
11. Прокладка
12. Регулирующий клапан
13. Пружина
14. Разъем
15. Заглушка
16. Разъем
17. Штуцер пневмопровода
18. Штуцер всасывания
19. Кольцевое уплотнение
20. Шплинт
21. Штуцер пневмопровода
22. Кольцевое уплотнение
23. Регулирующий клапан
24. Е-образная стопорная шайба

## 2. Применение:

1. Полировка автомобильных лакокрасочных покрытий.
2. Подходит для шлифования и полировки дерева, мебели, пластмассы, колесных дисков и металла.
3. Зачистка шпаклевки, краски при ремонте покрытий, удаление швов на отливках.
4. Подходит для шлифования листовой стали, пластика, резины, камня, мрамора и прочих материалов.
5. При использовании насадок из нетканого полотна, шлифовальных дисков, сферических насадок машинку можно применять для натирки воском покрытий и для зачистки небольших участков краски на автомобильных деталях.

## 3. Отличительные черты машинки:

1. Простота в использовании, возможность применения множества специальных шлифовальных и полирующих насадок, обладающих крайне высокой производительностью и эффективностью работы.
2. Компактная конструкция, облегченный вес, возможность длительного использования без износа.
3. 10 000 об/мин. Скорость вращения можно регулировать, при этом максимальная скорость вращения может достигать 10 000 об/мин.
4. Эксцентрическое движение вращающейся шлифовальной насадки делает обрабатываемую поверхность более однородной и гладкой.
5. Низкий уровень шума, стабильная работа при незначительном уровне вибрации. Большое усилие шлифования и высокая эффективность.



**ВНИМАНИЕ! ПЕРЕД ИСПОЛЬЗОВАНИЕМ ИНСТРУМЕНТА ВНИМАТЕЛЬНО ОЗНАКОМЬТЕСЬ С ДАННОЙ ИНСТРУКЦИЕЙ. К ИСПОЛЬЗОВАНИЮ И ОБСЛУЖИВАНИЮ ИНСТРУМЕНТА ДОПУСКАЕТСЯ ТОЛЬКО КВАЛИФИЦИРОВАННЫЙ И СПЕЦИАЛЬНО ОБУЧЕННЫЙ ПЕРСОНАЛ, ОЗНАКОМЛЕННЫЙ С ДАННОЙ ИНСТРУКЦИЕЙ.**

В этой инструкции содержится описание, правила безопасности и вся необходимая информация для правильной эксплуатации пневматического инструмента VOYLET. Сохраняйте данную инструкцию и обращайтесь к ней при возникновении вопросов по безопасной эксплуатации, обслуживанию, хранению и транспортировке инструмента VOYLET. Несоблюдение указанных рекомендаций может привести к повреждениям инструмента и травмам оператора.

## 4. Правила безопасности

- Общие требования безопасности должны соответствовать ГОСТ 12.2.010-75.
- К работе с инструментом допускаются лица, прошедшие предварительное обучение, знающие устройство инструмента, меры безопасности и требования настоящего руководства.
- Вибрационные параметры инструмента соответствуют требованиям ГОСТ 17770-86. Использование инструмента не допускается на операциях, при выполнении которых уровни вибрации превышают значения, установленные ГОСТ 17770-86.
- Шумовые характеристики инструмента соответствуют требованиям ГОСТ 12.2.030-83. Скорректированный уровень звуковой мощности не превышает 79 дБА. Использование инструмента не допускается на операциях, при выполнении которых уровни шума превышают значения установленные ГОСТ 12.2.030-83.
- При работе с инструментом необходимо использовать защитные очки, наушники и защитные перчатки.
- Всегда сохраняйте устойчивую опору для ног, чтобы не оступиться. Закрепляйте обрабатываемую деталь фиксаторами или тисками, чтобы освободить обе руки для работы с инструментом.
- Убедитесь что вся одежда плотно прилегает к телу.
- Убедитесь в том, что на месте работы нет посторонних предметов, а в непосредственной близости от работающего инструмента нет людей.
- Рабочее место должно хорошо проветриваться.
- При смене насадки отсоедините воздушный шланг
- Убедитесь что инструмент находится в положении «ВЫКЛ» перед присоединением воздушного шланга.
- Всегда отключайте инструмент от воздушной сети, когда он не используется.
- При переносе инструмента никогда не тяните за шланг.

### Запрещается:

- Направлять пневмоинструмент или струю сжатого воздуха на людей, животных или на собственное тело. (Чтобы со струей сжатого воздуха в глаза не попали мелкие частицы пыли, надевайте защитные очки).
- Направлять струю сжатого воздуха в сторону компрессора.
- Работать без защитной обуви, касаться работающего компрессора мокрыми руками и/или ногами.
- Превышать рекомендованное рабочее давление.
- Производить наладку, разборку и другие работы по обслуживанию инструмента не отсоединив его от воздухопровода.
- Устанавливать не оригинальные запасные части.

**Важно:**

- Подсоединяя к шлангу компрессора пневмоинструмент, не забывайте перекрывать воздушный кран.
  - При использовании сжатого воздуха соблюдайте все правила техники безопасности.
- При обнаружении неисправности следует немедленно прекратить работу.**

## 5. Назначение

Шлифовальная машина относится к ручному пневмоинструменту и применяется для работ различными насадками по металлу, пластику и другим материалам.

## 6. Подключение и работа

Перед началом работы инструмент необходимо расконсервировать.

Для этого продуть инструмент сухим сжатым воздухом. Эту операцию повторить 2-3 раза.

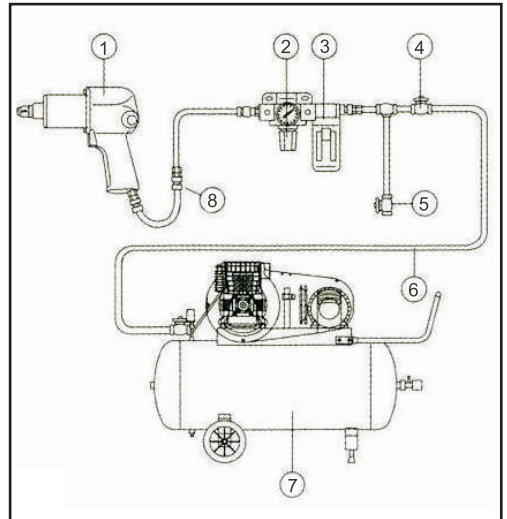
Система подвода сжатого воздуха к инструменту представлена на рисунке.

- Продуть подводящий воздушный шланг. Подключить его к инструменту и нажав пусковой рычаг дать инструменту поработать на холостом ходу 2-3 минуты.
- После этого отпустить пусковой рычаг.
- Во время эксплуатации периодически проверяйте плотность соединений как на корпусе машины, так и в воздушных магистралях.

- Следует предохранять инструмент от механических воздействий, так как это может привести к неисправностям или отказу.

- Для обеспечения исправной работы инструмента необходимо содержать его в чистоте.

1. Пневмоинструмент
2. Регулятор давления
3. Фильтр отделения влаги
4. Запорный кран
5. Клапан сброса давления
6. Трубопровод сжатого воздуха
7. Компрессор
8. Шланг



## 7. Хранение и транспортировка

При длительных перерывах в работе инструмент необходимо хранить в помещении при температуре окружающего воздуха +5...+25°С и влажностью не более 70%.

Во время транспортировки и хранения инструмента старайтесь беречь его от попадания влаги. Рекомендуется хранить аппарат в сухом, хорошо проветриваемом помещении и не подвергать его воздействию повышенной влажности, коррозионно-опасных газов и пыли. После вскрытия упаковки рекомендуется снова упаковать инструмент, если предполагается перевозить его к месту работы или на хранение.

## 8. Гарантийные обязательства

Гарантия относится к дефектам в материалах и узлах и не распространяется на компоненты, подверженные естественному износу и работы по техническому обслуживанию.

Гарантийному ремонту подлежат только очищенные от пыли и грязи инструменты в заводской упаковке, полностью укомплектованные, имеющие инструкцию по эксплуатации, документы, подтверждающие приобретение, с указанием даты продажи, при наличии штампа магазина и оригиналов товарного и кассового чеков, выданных продавцом.

В течение гарантийного срока Сервисный центр устраняет за свой счёт выявленные производственные дефекты. Производитель снимает свои гарантийные обязательства и юридическую ответственность при несоблюдении потребителем инструкций по эксплуатации, самостоятельной разборки, ремонта и технического обслуживания, а также не несет никакой ответственности за причиненные травмы и нанесенный ущерб.

Производитель и/или его дистрибьюторы (дилеры) ни при каких условиях не несут ответственности за какой-либо ущерб (включая все, без исключения, случаи потери прибылей, прерывания деловой активности, либо других денежных потерь), связанных с использованием или невозможностью использования купленного товара (оборудования). Стандартный срок гарантии - 12 месяцев с момента покупки товара (оборудования).

## 9. Параметры:

Вес: 1078 г (с пылесборным кожухом) / 998 г (без пылесборного кожуха)

Вес аппарата: 1078 г (с пылеулавливанием) / 998 г (без пылеулавливания)

Скорость вращения на холостом ходу: 10 000 об/мин

Соединительная резьба вращающегося вала: американская трубная резьба 5/16"–24

Диаметр воздушного шланга: 8 мм

Рабочий диаметр подошвы: 5 дюймов (125мм) или 6 дюймов (150мм)

Используемое рабочее давление воздуха: 4,5 – 7 кг

Расход воздуха при работе под нагрузкой: 6,2 л/с

Уровень шума: 79 дБА

Экцентриситет: 2,5/5 мм

Дата продажи: \_\_\_\_\_

Наименование компании продавца: \_\_\_\_\_

Подпись продавца: \_\_\_\_\_

**VOYLET**®

Производитель:

"Ningbo Lis Industrial Co. LTD",

Адрес: Промышленная зона Хэнси,  
район Иньчжоу, Нинбо, Китай

Уполномоченная организация

Компания «Стоколор»

+7 (495) 120-42-46

[www.stocolor.ru](http://www.stocolor.ru)

[info@stocolor.ru](mailto:info@stocolor.ru)



**EAC**