

В данном руководстве содержатся важные предупреждения и указания.
Описанное в данном руководстве оборудование предназначено исключительно для малярных работ.
Запрещается использовать его в других целях.

Оператору должны быть хорошо известны требования, приведенные в данном руководстве, в т. ч. важные предупреждения и предостережения, а также правила обращения с устройством.

Прочтите и осмыслите содержание руководства по эксплуатации, сохранив его для последующего использования.

РУКОВОДСТВО ПО ЭКСПЛУАТАЦИИ (ПРОДАЖИ НА ЭКСПОРТ)

Распылительный пистолет W-400

Основные технические характеристики	Максимальное рабочее давление	6,8 бар (98 фунт/кв. дюйм)
	Уровень шума (LAeqT)	79,7 дБ(А)
	Диапазон температур	5 ... 40 °С

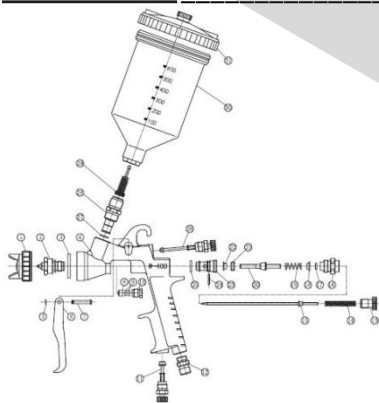


Модель	Тип подачи	Диаметр отверстия форсунки, мм (дюйм) ¹	Распылительная головка	Давление распыляемого воздуха, бар (фунт/кв. дюйм) ²	Расход краски, мл/мин	Расход воздуха, л/мин (куб. фут/мин)	Ширина факела, мм (дюйм)	Расстояние распыления	Масса, г (фунт)		
W-400-122G	Самотеком	1,2 (0,047)	LV2	2,0 (29)	140	280 (9,9)	175 (6,9)	150 (5,9)	380 (0,84)		
				3,0 (43)	160	370 (13,1)	250 (9,8)	250 (9,8)			
W-400-132G		1,3 (0,051)			2,0 (29)	160	280 (9,9)	225 (8,8)		150 (5,9)	
					3,0 (43)	200	370 (13,1)	330 (11,8)		250 (9,8)	
W-400-142G		1,4 (0,055)				2,0 (29)	210	280 (9,9)		255 (10,0)	200 (7,9)
						3,0 (43)	265	370 (13,1)		320 (12,6)	250 (9,8)
W-400-162G		1,6 (0,063)			2,0 (29)	240	280 (9,9)	270 (10,6)		200 (7,9)	
					3,0 (43)	310	370 (13,1)	340 (13,4)		250 (9,8)	
W-400-182G		1,8 (0,071)		LV1	2,0 (29)	320	290 (10,2)	260 (10,2)		200 (7,9)	
					3,0 (43)	400	380 (13,4)	320 (12,6)		250 (9,8)	

¹ Имеется форсунка 1,0 (0,0039").

² Давление распыляемого воздуха - давление на входе в пистолет в процессе распыления при нажатом спусковом крючке.

УСТРОЙСТВО



Поз.	Наименование	Кол.	Поз.	Наименование	Кол.
1	Распылительная головка	1	17	Уплотнительное кольцо	1
2	Форсунка	1	18	Опора пружины	1
3	Турбулизатор	1	19	Пружина	1
4	Корпус пистолета	1	20	Клапан факела	1
5	Стопорная E-образная шайба	1	21	Уплотнение пневмоклапана	1
6	Спусковой крючок	1	22	Втулка уплотнения	1
7	Штифт спускового крючка	1	23	Втулка	1
8	Уплотнение запорной иглы	1	24	Уплотнительное кольцо	1
9	Уплотнение	2	25	Прокладка	1
10	Уплотнение запорной иглы	1	26	Регулировочный клапан факела	1
11	Регулировочный пневмоклапан	1	27	Уплотнение	1
12	Штуцер подачи сжатого воздуха	1	28	Штуцер подачи жидкости	1
13	Регулировочный винт подачи жидкости	1	29	Фильтр	1
14	Пружина	1	30	Бачок для краски	1
15	Запорная игла	1	31	Крышка бачка	1
16	Регулятор подачи жидкости	1			

Официальный дистрибьютор:
Компания «Стоколор»
+7 (495) 120-42-46
www.stocolor.ru info@stocolor.ru



Изготовитель:
NINGBO LIS INDUSTRIAL CO.,LTD.
Торговая марка: VOYLET®
© Международная регистрация: WO 871379,
Исключительная лицензия на территории
Российской Федерации: №РД0190942

■ Предупреждения о соблюдении техники безопасности

Опасность пожара или взрыва

1. Краски и растворители легко воспламеняются или взрываются.
— Работайте в окрасочной кабине с исправной вентиляцией.
— Избегайте источников воспламенения, например, горячей сигареты, открытого пламени, электрических искр и т.д.
2. Запрещается использовать растворители на основе галогенизированных углеводородов (трихлорид, хлористый этил и т.д.), вступающие с деталями из алюминия и цинка в химическую реакцию, способную привести к взрыву. Убедитесь в химической совместимости всех используемых жидкостей и растворителей с алюминием и цинком.
3. Для снижения риска искрообразования при статическом разряде следите за исправностью заземления распылительного оборудования и окрашиваемого изделия.



Неправильное использование

1. Запрещается направлять пистолет на людей.
2. Запрещается превышать максимальное значение безопасного рабочего давления оборудования.
3. Сбросьте давление воздуха и жидкости, прежде чем приступать к чистке, разборке или обслуживанию. Для обеспечения возможности аварийного останова и предотвращения непреднамеренного срабатывания рекомендуется установить недалеко от пистолета шаровой кран, отключающий подачу сжатого воздуха.



Опасности, возникающие при распылении и нанесении лакокрасочных материалов

1. Образующиеся при распылении некоторых материалов токсичные испарения могут вызывать отравление и наносить серьезный вред здоровью.
— Используйте пистолет в хорошо вентилируемых помещениях.
— Используйте защитные очки, перчатки и респиратор и другие средства, защищающие от токсичных испарений, а также предотвращающие попадание краски и растворителя в глаза и на кожу.
2. Указанный в технических характеристиках уровень шума измерен позади рабочего конца пистолета при расстоянии от него 1,0 м и на высоте от пола 1,6 м.
— При необходимости используйте противозумные вкладыши.



Прочие опасности

1. Запрещается вносить изменения в конструкцию изделия в любых целях.
2. Запрещается входить в рабочую зону роботов, поршневых компрессоров, транспортеров и др. до отключения механизмов.
3. Запрещается распылять при помощи пистолета пищевые продукты и химические реактивы.
4. В случае нештатной ситуации немедленно остановите работу и устраните причину неисправности. Не пользуйтесь устройством до устранения неисправности.

■ Подготовка к работе

Важное замечание К работе с пистолетом допускаются только хорошо подготовленные операторы. Убедитесь в отсутствии повреждений пистолета в процессе транспортировки. Подавайте в пистолет чистый и сухой воздух.

1. Крепко затянуть пневмошланг на штуцере.
2. Надежно закрепить на жидкостном соединителе подходящий бачок.
3. Промыть жидкостные каналы пистолета совместимым растворителем.
4. Залить в бачок краску, проверить распыление и отрегулировать расход жидкости, а также ширину факела.

-2-

Официальный дистрибьютор:
Компания «Стоколор»
+7 (495) 120-42-46
www.stocolor.ru info@stocolor.ru



Изготовитель:
NINGBO LIS INDUSTRIAL CO.,LTD.
Торговая марка: VOYLET®
© Международная регистрация: WO 871379,
Исключительная лицензия на территории
Российской Федерации: №РД0190942

■ Правила эксплуатации

Рекомендуемое давление воздуха 2,0 ... 3,5 бар (28 ... 43 фунт/кв. дюйм).

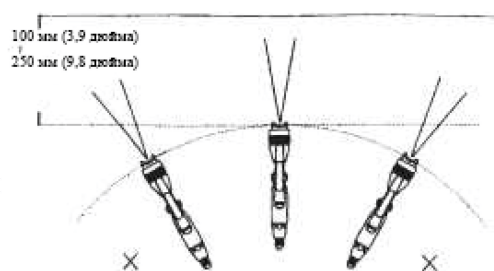
Рекомендуемая вязкость краски зависит от ее свойств и условий нанесения покрытия. Рекомендуется 15 ... 23 с по чашке Форда № 4.

Поддерживайте минимальный расход жидкости, возможный для выполнения работ. Более тонкое распыление позволяет получать покрытие более высокого качества.

Старайтесь максимально соблюдать расстояние от пистолета до детали в рекомендованном диапазоне 100 ... 250 мм (3,9 ... 9,8 дюйма).

Держите пистолет перпендикулярно поверхности детали.

Перемещайте его прямолинейными движениями в горизонтальной плоскости. Дугообразные движения приводят к получению неравномерного слоя.



■ Обслуживание после работы

Предупреждение

Перед разборкой, чисткой или обслуживанием прекратите подачу лакокрасочного материала, отсоедините пистолет от источника сжатого воздуха и сбросьте давление нажатием на спусковой крючок.

При разборке распылительного пистолета будьте осторожны и не прикасайтесь к острым кромкам. Запрещается разбирать пистолет лицам, не имеющим достаточных знаний и практической подготовки.

1. Слить остатки краски в другой резервуар, промыть каналы подачи краски и распылительную головку. Распылить небольшое количество растворителя для промывки каналов. Недостаточная очистка приводит к образованию факела нежелательной формы и наличию инородных тел. Тщательно промыть непосредственно после использования двухкомпонентной краски.
2. Вычистить остальные детали прилагаемой щеткой, смоченной в растворителе и протереть ветошью.
3. Перед разборкой тщательно промыть каналы подачи краски. Для извлечения жидкостной форсунки использовать накидной ключ, торцовый ключ или специальный ключ.
4. Для снятия жидкостной форсунки предварительно извлечь запорную иглу или удерживать ее в нажатом положении во избежание повреждения седла.
5. После установки запорной иглы затянуть ее уплотнение от руки. Затем постепенно подтянуть ключом. Отрегулировать уплотнение, нажимая на спусковой крючок и наблюдая за перемещением запорной иглы, т.к. чрезмерная затяжка замедляет движение иглы и приводит к течи из форсунки. В случае излишней затяжки вращать винт против часовой стрелки до свободного перемещения иглы и предотвращения течи жидкости.
6. Вращать регулятор факела против часовой стрелки до полного открытия. Затем завернуть регулятор факела в корпус пистолета.

Предостережение

Запрещается использовать запчасти сторонних производителей.

Запрещается полностью погружать пистолет в растворитель.

Берегите отверстия в распылительной головке и жидкостной форсунке, а также запорную иглу от повреждений.

Официальный дистрибьютор:
Компания «Стоколор»
+7 (495) 120-42-46
www.stocolor.ru info@stocolor.ru



Изготовитель:
NINGBO LIS INDUSTRIAL CO.,LTD.
Торговая марка: VOYLET®
© Международная регистрация: WO 871379,
Исключительная лицензия на территории
Российской Федерации: №РД0190942

■ Устранение неисправностей

Факел распыла	Неисправности	Способы устранения
 Дрожание	<ol style="list-style-type: none"> 1. Прохождение воздуха между жидкостной форсункой и конусным седлом в корпусе пистолета. 2. Подсос воздуха через уплотнение запорной иглы. 	<ol style="list-style-type: none"> 1. Извлечь жидкостную форсунку и вычистить седло. В случае повреждения заменить форсунку. 2. Затянуть уплотнение запорной иглы.
 Серповидная форма	<ol style="list-style-type: none"> 1. Частичный засор отверстий в роге распылительной головки скоплением краски. Разница давления в рогах. 	<ol style="list-style-type: none"> 1. Устранить засор отверстий рога. Не использовать для чистки отверстий металлические предметы.
 Треугольный	<ol style="list-style-type: none"> 1. Частичный засор отверстия в роге распылительной головки или центрального отверстия скоплением краски. 2. Ослабевание жидкостной форсунки. 	<ol style="list-style-type: none"> 1. Устранить засор. Заменить поврежденные детали. 2. Извлечь жидкостную форсунку и вычистить седло.
 Разделение	<ol style="list-style-type: none"> 1. Слишком жидкая краска. 2. Слишком большой расход жидкости. 	<ol style="list-style-type: none"> 1. Добавить краску для увеличения вязкости. 2. Отрегулировать ручкой расхода жидкости или регулятором факела.
 Повышенная плотность в центре	<ol style="list-style-type: none"> 1. Слишком густая краска. 2. Слишком маленький расход жидкости. 	<ol style="list-style-type: none"> 1. Уменьшить вязкость. 2. Увеличить расход жидкости.
 Разделение	<ol style="list-style-type: none"> 1. Неправильная установка жидкостной форсунки или запорной иглы. 2. Недостаточный первоначальный ход спускового крючка (когда подается только воздух). 3. Скопление краски внутри распылительной головки. 	<ol style="list-style-type: none"> 1. Вычистить или заменить жидкостную форсунку и запорную иглу. 2. Заменить жидкостную форсунку и запорную иглу. 3. Вычистить распылительную головку.

R1: затянуть, R2: отрегулировать, R3: вычистить, R4: заменить детали.

Неисправность	Место возникновения	Проверяемые детали	Причина	Способ устранения			
				R1	R2	R3	R4
Утечка воздуха (на конце распылительной головки)	Пневмоклапан	Пневмоклапан	* Загрязнение или повреждение седла			○	○
		Седло пневмоклапана	* Загрязнение или повреждение седла			○	○
			* Износ пружины пневмоклапана				○
		Уплотнительное кольцо	* Износ или повреждение				○
Течь краски	Жидкостная форсунка	Жидкостная форсунка и запорная игла	* Загрязнение, износ или повреждение седла			○	○
			* Ослабевание регулятора запорной иглы		○		
			* Износ пружины иглы				○
		Жидкостная форсунка и корпус пистолета	* Недостаточная затяжка	○			
			* Загрязнение или повреждение седла			○	○
			* Заклинивание запорной иглы из-за чрезмерной затяжки уплотнения		○		○
Запорная игла и ее уплотнение	* Заклинивание запорной иглы из-за скопления на ней краски			○	○		

Официальный дистрибьютор:
Компания «Стоколор»
+7 (495) 120-42-46
www.stocolor.ru info@stocolor.ru



Изготовитель:
NINGBO LIS INDUSTRIAL CO.,LTD.
Торговая марка: VOYLET®
© Международная регистрация: WO 871379,
Исключительная лицензия на территории
Российской Федерации: №РД0190942

	Жидкостная форсунка	Запорная игла и ее уплотнение	* Износ	○			○
		Опора уплотнения	* Недостаточная затяжка	○			
Отсутствие подачи краски	Головка пистолета	Регулятор подачи жидкости	* Недостаточное открытие		○		
		Отверстие форсунки	* Засор			○	
		Фильтр краски	* Засор			○	○



Официальный дистрибьютор:
Компания «Стоколор»
+7 (495) 120-42-46
www.stocolor.ru info@stocolor.ru



Изготовитель:
NINGBO LIS INDUSTRIAL CO.,LTD.
Торговая марка: VOYLET®
© Международная регистрация: WO 871379,
Исключительная лицензия на территории
Российской Федерации: №РД0190942