

РУКОВОДСТВО ПО ЭКСПЛУАТАЦИИ РАСПЫЛИТЕЛЬНОГО ПИСТОЛЕТА






1. Правила эксплуатации

- (1) Затяните прилагаемым гаечным ключом бачок для краски и пневмошланг на корпусе пистолета.
- (2) Наиболее подходящее давление распыления 3 ... 3,5 кгс/см². Конкретное значение определяется вязкостью и другими особенностями краски, а также условиями нанесения покрытия.
- (3) Наиболее подходящее расстояние распыления 15 ... 20 см. Для получения качественного покрытия не следует распылять краску со слишком большого или слишком малого расстояния, а также перемещать пистолет круговыми движениями.
- (4) Установите регулировочный клапан в нужное положение.

2. Техобслуживание

- (1) Окуните корпус пистолета в чистый растворитель и тщательно вычистите его.
- (2) Снимите распылительную головку и жидкостную форсунку, окуните их в растворитель и вычистите щеткой.
- (3) Будьте осторожны, чтобы не повредить отверстия в распылительной головке и центральное отверстие в жидкостной форсунке.
- (4) Для промывки воздушных каналов распылите небольшое количество растворителя так, как это делается при нанесении покрытий.
- (5) Заверните винт уплотнения запорной иглы, нажав на спусковой крючок. Не затягивайте винт слишком сильно.

3. Устранение неисправностей

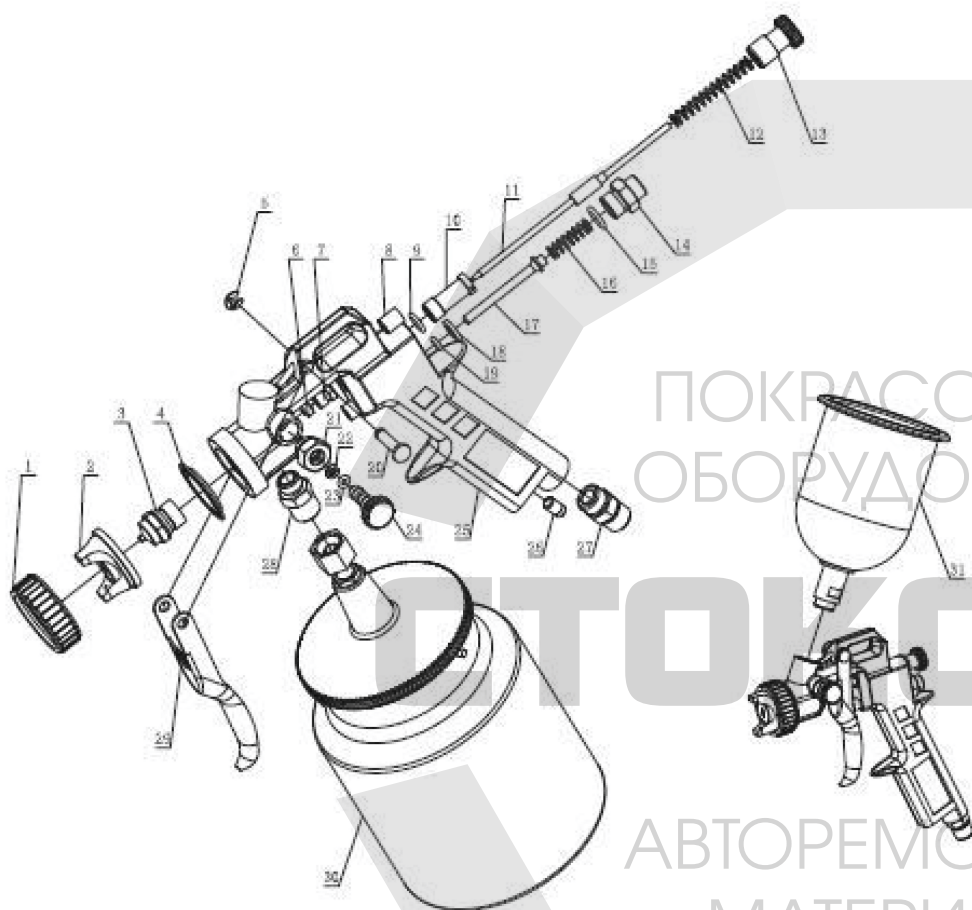
Признаки неисправности	Возможные причины	Способы устранения
Прерывистая подача краски 	<ol style="list-style-type: none"> 1. Проникновение воздуха в канал подачи краски из-за износа уплотнения запорной иглы. 2. Ослабевание жидкостной форсунки или задиры на поверхностях ее контакта с конусным седлом. 3. Проникновение воздуха в результате ослабления крепежной гайки бачка для краски. 	<ol style="list-style-type: none"> 1. Заменить уплотнительное кольцо или подтянуть винт уплотнения. 2. Затянуть или заменить неисправные детали. 3. Затянуть.
Смещение факела в одну сторону 	<ol style="list-style-type: none"> 1. Частичный засор квадратного отверстия в распылительной головке. 2. Налипание грязи в верхней части жидкостной форсунки. 	<ol style="list-style-type: none"> 1. Удалить грязь из квадратного отверстия. (Не пользоваться иглами и проволокой).
Серповидная форма факела 	<ol style="list-style-type: none"> 1. Частичный засор квадратного отверстия в распылительной головке. 	<ol style="list-style-type: none"> 1. Удалить грязь из квадратного отверстия.
Узкий факел 	<ol style="list-style-type: none"> 1. Чрезвычайно высокое давление воздуха в квадратном отверстии распылительной головки. 2. Слишком жидкая краска. 	<ol style="list-style-type: none"> 1. Уменьшить давление воздуха. 2. Отрегулировать вязкость краски.
Широкий факел 	<ol style="list-style-type: none"> 1. Увеличение зазора между наружным диаметром жидкостной форсунки и центральным отверстием распылительной головки из-за износа. 2. Чрезвычайно низкое давление воздуха в квадратном отверстии распылительной головки. 3. Слишком высокая вязкость краски. 	<ol style="list-style-type: none"> 1. Заменить детали. 2. Повысить давление распыления. 3. Отрегулировать вязкость краски.

Официальный дистрибьютор:
Компания «Стоколор»
 +7 (495) 120-42-46
www.stocolor.ru info@stocolor.ru



Изготовитель:
 NINGBO LIS INDUSTRIAL CO.,LTD.
 Торговая марка: VOYLET®
 © Международная регистрация: WO 871379,
 Исключительная лицензия на территории
 Российской Федерации: №РД0190942

Ведомость запчастей распылительного пистолета



Поз.	Наименование	Кол.
1	Кольцо распылительной головки	1
2	Распылительная головка	1
3	Жидкостная форсунка	1
4	Прокладка	1
5	Стопорное кольцо	1
6	Уплотнение запорной иглы	1
7	Винт уплотнения запорной иглы	1
8	Резьбовая пробка	1
9	Уплотнительное кольцо	1
10	Седло регулятора подачи жидкости	1
11	Запорная игла	1
12	Пружина запорной иглы	1
13	Регулировочный винт иглы	1
14	Опора уплотнения	1
15	Уплотнительное кольцо	1
16	Пружина пневмоклапана	1
17	Пневмоклапан	1
18	Прокладка	1
19	Уплотнительное кольцо	1
20	Штифт спускового крючка	1
21	Опора уплотнения	1
22	Стопорное кольцо	1
23	Уплотнительное кольцо	1
24	Регулировочный клапан факела	1
25	Корпус пистолета	1
26	Резьбовая пробка	1
27	Пневмоштуцер	1
28	Жидкостный соединитель	1
29	Спусковой крючок	1
30	Бачок для краски	1
31	Бачок для краски	1

Официальный дистрибьютор:
 Компания «Стоколор»
 +7 (495) 120-42-46
www.stocolor.ru info@stocolor.ru



Изготовитель:
 NINGBO LIS INDUSTRIAL CO.,LTD.
 Торговая марка: VOYLET ©
 © Международная регистрация: WO 871379,
 Исключительная лицензия на территории
 Российской Федерации: №РД0190942