

РУКОВОДСТВО ПО ЭКСПЛУАТАЦИИ РАСПЫЛИТЕЛЬНОГО ПИСТОЛЕТА E-80/G-80

••• Предупреждения о соблюдении техники безопасности

- **Опасность пожара или взрыва:**
- Запрещается использовать растворители на основе галогенизированных углеводородов (трихлорид, хлористый этил и т.д.), кислоты или щелочи, способные вступать в химические реакции с материалами, использованными в конструкции распылительного пистолета.
- Не курите и не создавайте искр, это может привести к пожару.
- Убедитесь в правильном заземлении окрасочного оборудования.
- **Использование некоторых лакокрасочных материалов, содержащих органические растворители, может вызвать отравление выделяющимися из них токсичными испарениями. Перед использованием материала ознакомьтесь с его техническими данными.**
- **Предупреждения о ненадлежащем использовании**
- Запрещается направлять факел на людей или животных.
- Запрещается превышать номинальное давление.
- Перед разборкой и чисткой убедитесь в том, что распылительный пистолет отсоединен от источника сжатого воздуха.

• Средства защиты и меры предосторожности

- Используйте распылительный пистолет только в хорошо вентилируемых помещениях.
- Надевайте соответствующие защитные перчатки и очки, а также специальный респиратор/маску.
- Надевайте спецодежду, защищающую тело от попадания токсичных испарений, растворителей и других используемых материалов.

 < 2,5 м/с
  < 80 дБА

••• Неисправности и способы их устранения

Неисправность	Причины	Способы устранения
Прерывистый факел 	· Износ набивочной камеры · Ослабевание материальной форсунки · Повреждение форсунки	· Заменить набивочную камеру · Затянуть · Заменить форсунку
Неравномерный факел 	· Засор или повреждение отверстий в распылительной головке · Засор или повреждение центрального отверстия в распылительной головке · Засор или повреждение форсунки	· Тщательно вычистить (не используя металлические предметы). В случае повторения заменить форсунку и головку.
Проникновение воздуха в бачок для краски	· Ослабевание материальной форсунки · Износ форсунки	· Затянуть · Заменить форсунку
Распыление краски только при первом нажатии	· Засор форсунки и запорной иглы сухой краской · Повреждение форсунки и запорной иглы · Утеря пружины толкателя запорной иглы	· Тщательно вычистить · Заменить форсунку и запорную иглу · Вставить пружину
Пропускание воздуха при отпущенном спусковом крючке	· Грязь в пневмоклапане · Поломка пневмоклапана · Износ набивочной камеры пневмоклапана	· Тщательно вычистить/заменить · Заменить · Заменить

••• Техобслуживание

Предупреждение: Перед разборкой распылительного пистолета отсоединить его от системы подачи сжатого воздуха.

Недостаточная очистка приводит к	2. Разобрать распылительный	3. Очистить все каналы подачи краски и	4. Собрать распылительный
----------------------------------	-----------------------------	--	---------------------------

Официальный дистрибьютор:
Компания «Стоколор»
 +7 (495) 120-42-46
www.stocolor.ru info@stocolor.ru



Изготовитель:
 NINGBO LIS INDUSTRIAL CO.,LTD.
 Торговая марка: VOYLET®
 © Международная регистрация: WO 871379,
 Исключительная лицензия на территории
 Российской Федерации: №РД0190942

неисправностям и
ухудшению формы
факела.

1. Избавиться от остатков
краски, слив ее в другую
емкость.

пистолет, не забыв перед
разборкой форсунки
извлечь запорную иглу

восмоченной в
растворителе.

Вычистить остальные детали
щеткой, небольшое количество
растворителя, чтобы
избавиться от остатков
материала в каналах
подачи краски.

Предупреждение:

Запрещается использовать металлические и другие острые предметы, способные повредить отверстия в форсунке и головке. Запрещается полностью погружать распылительный пистолет в растворитель.

Запрещается использовать неоригинальные детали и компоненты.

ПОКРАСОЧНОЕ
ОБОРУДОВАНИЕ

СТОКОЛОР

АВТОРЕМОНТНЫЕ
МАТЕРИАЛЫ

Официальный дистрибьютор:
Компания «Стоколор»
+7 (495) 120-42-46
www.stocolor.ru info@stocolor.ru



Изготовитель:
NINGBO LIS INDUSTRIAL CO.,LTD.
Торговая марка: VOYLET®
© Международная регистрация: WO 871379,
Исключительная лицензия на территории
Российской Федерации: №РД0190942

Мод. E-80/G-80

• **Технические характеристики**

- Максимальное рабочее давление на входе в рукоятку пистолета: **3 ... 3,5 бар (42,9 ... 50 фунт/кв. дюйм)**

- Расход воздуха: **350 л/мин (12,4 куб. фут/мин)**

• **Эксплуатация**

Распылительные пистолеты серии E-80/G-80 предназначены для нанесения краски, лака и других жидкостей. Инструмент не рассчитан на распыление абразива или материалов, содержащих любые кислоты или бензин.

ДЛЯ ПОВЫШЕНИЯ ПРОИЗВОДИТЕЛЬНОСТИ РАСПЫЛИТЕЛЬНОГО ПИСТОЛЕТА СЛЕДУЙТЕ

ПРИВЕДЕННЫМ НИЖЕ РЕКОМЕНДАЦИЯМ.

1. По мере возможности используйте пневмошланги с внутренним диаметром не менее Ø8 мм (0,3").

2. Убедитесь в качественной фильтрации сжатого воздуха и отсутствии в нем воды, масла и грязи.

3. Сначала нажмите на спусковой крючок, чтобы пропустить через пистолет воздух и отрегулируйте давление на входе в рукоятку в пределах 3 ... 3,5 бар (42,9 ... 50 фунт/кв. дюйм).

Примечание: При использовании 10-метрового шланга установите максимальное давление сжатого воздуха на фильтре-регуляторе в пределах 4 ... 4,5 бар (57,2 ... 64,3 фунт/кв. дюйм), чтобы получить на входе в рукоятку пистолета значение давления в рекомендуемом диапазоне 3 ... 3,5 бар (42,9 ... 50 фунт/кв. дюйм).

• **РЕКОМЕНДАЦИИ ПО ЭКСПЛУАТАЦИИ**

1. Поддерживайте расстояние между пистолетом и окрашиваемой поверхностью в пределах 150 ... 200 мм (5,9 ... 7,9"). При слишком низком давлении воздуха и большом расстоянии до поверхности пистолет не обеспечивает максимальной производительности.

2. Наносите краску горизонтальными движениями, удерживая факел распылительного пистолета перпендикулярно окрашиваемой поверхности. Несоблюдение этого правила приводит к неравномерному нанесению красочного слоя.

3. Требуемая вязкость краски составляет от 15 до 25 с по чашке Форда № 4. Конкретное значение определяется условиями нанесения и размером используемой форсунки.



• **Форма факела**



- Слишком низкое давление воздуха
- Слишком высокая вязкость материала
- Избыточное количество материала



- Слишком высокое давление воздуха
- Слишком низкая вязкость материала
- Недостаточное количество материала



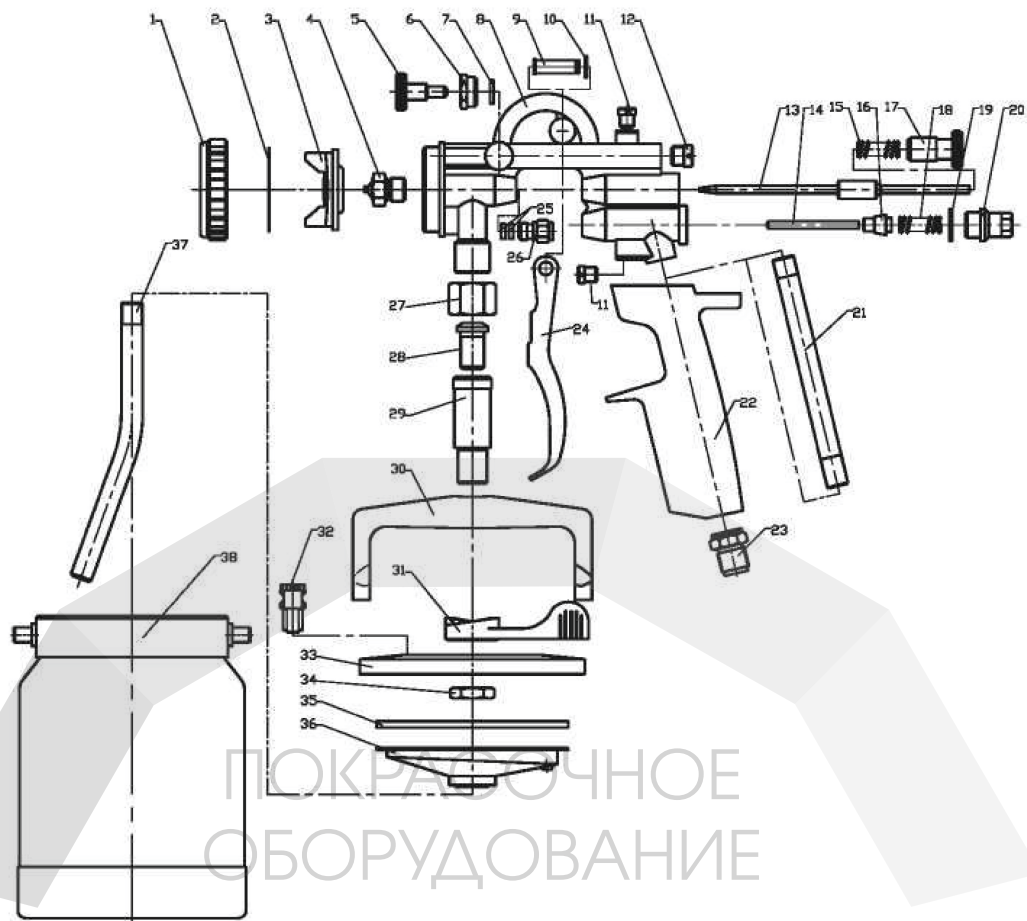
- Нормальный факел

Регулируйте давление воздуха, дозирование материала и диаметр сопла до получения нормального отпечатка, показанного на Рис. С.

Официальный дистрибьютор:
Компания «Стоколор»
+7 (495) 120-42-46
www.stocolor.ru info@stocolor.ru



Изготовитель:
NINGBO LIS INDUSTRIAL CO.,LTD.
Торговая марка: VOYLET®
© Международная регистрация: WO 871379,
Исключительная лицензия на территории
Российской Федерации: №РД0190942

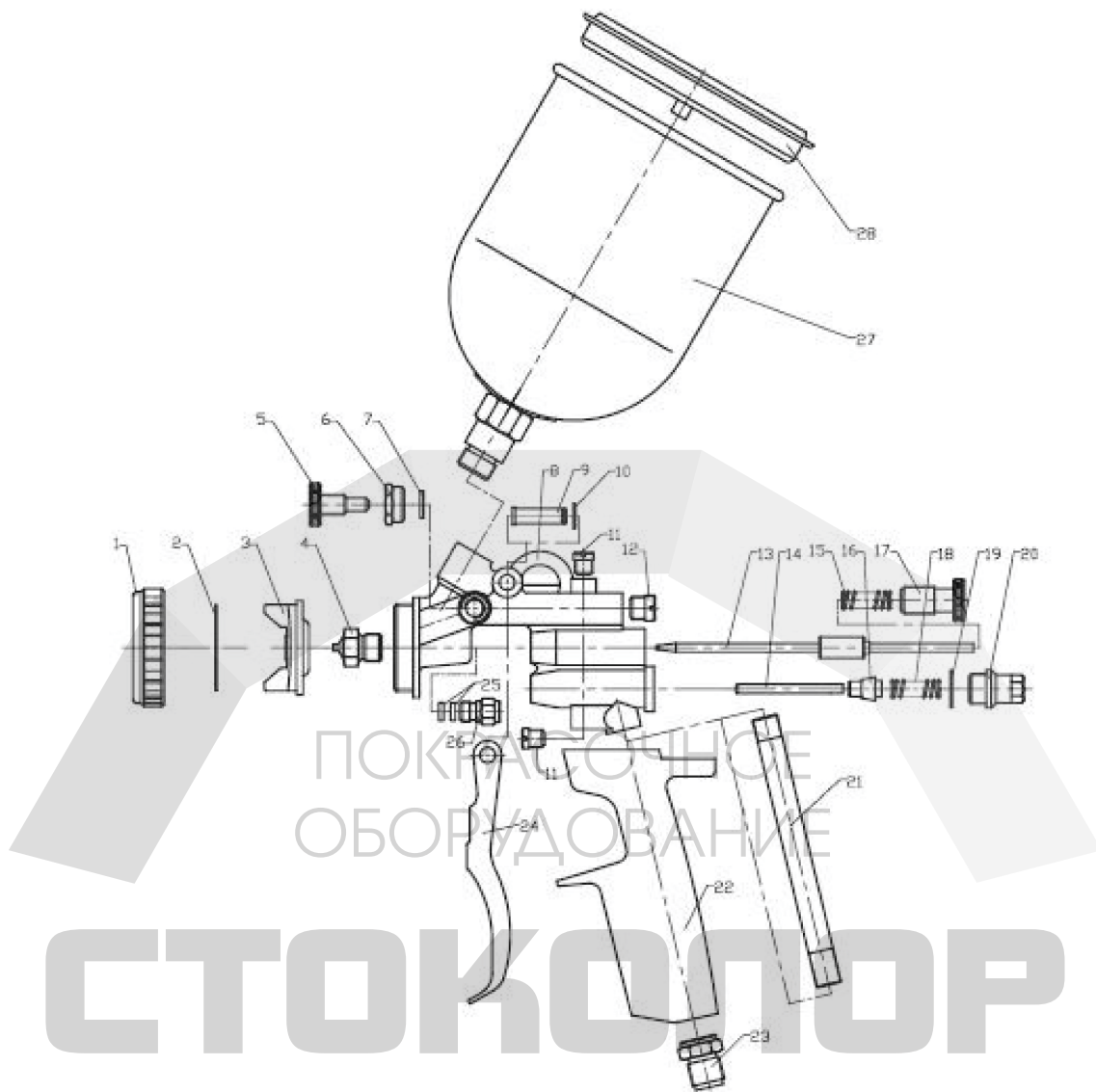


Поз.	Наименование	Кол.	Поз.	Наименование	Кол.
1	Кольцо распылительной головки	1	20	Седло пружины пневмоклапана	1
2	Прокладка распылительной головки	1	21	Воздушная трубка	1
3	Распылительная головка	1	22	Рукоятка пистолета	1
4	Форсунка	1	23	Пневмоштуцер	1
5	Гайка регулировочного клапана факела	1	24	Спусковой крючок	1
6	Седло регулировочного клапана факела	1	25	Прокладка	2
7	Прокладка регулировочного клапана факела	1	26	Гайка уплотнения запорной иглы	1
8	Корпус пистолета	1	27	Крышка соединительного винта	1
9	Штифт спускового крючка	1	28	Жидкостный соединитель	1
10	Стопорное кольцо	1	29	Соединительная втулка	1
11	Малая резьбовая пробка	2	30	Держатель бачка для краски	1
12	Большая резьбовая пробка	1	31	Фиксатор бачка для краски	1
13	Запорная игла	1	32	Отдушина	1
14	Трубка пневмоклапана	1	33	Крышка бачка для краски	1
15	Пружина запорной иглы	1	34	Гайка жидкостной трубки	1
16	Седло пневмоклапана	1	35	Прокладка бачка для краски	1
17	Регулировочный винт подачи жидкости	1	36	Крышка отдушины	1
18	Пружина пневмоклапана	1	37	Жидкостная трубка	1
19	Малая металлическая прокладка	1	38	Бачок для краски	1

Официальный дистрибьютор:
Компания «Стоколор»
 +7 (495) 120-42-46
www.stocolor.ru info@stocolor.ru



Изготовитель:
 NINGBO LIS INDUSTRIAL CO.,LTD.
 Торговая марка: VOYLET ©
 © Международная регистрация: WO 871379,
 Исключительная лицензия на территории
 Российской Федерации: №РД0190942



Поз.	Наименование	Кол.	Поз.	Наименование	Кол.
1	Кольцо распылительной головки	1	15	Пружина запорной иглы	1
2	Прокладка распылительной головки	1	16	Седло пневмоклапана	1
3	Распылительная головка	1	17	Регулировочный винт подачи жидкости	1
4	Форсунка	1	18	Пружина пневмоклапана	1
5	Гайка регулировочного клапана факела	1	19	Малая металлическая прокладка	1
6	Седло регулировочного клапана факела	1	20	Седло пружины пневмоклапана	1
7	Прокладка регулировочного клапана факела	1	21	Воздушная трубка	1
8	Корпус пистолета	1	22	Рукоятка пистолета	1
9	Штифт спускового крючка	1	23	Пневмоштуцер	1
10	Стопорное кольцо	1	24	Спусковой крючок	1
11	Малая резьбовая пробка	1	25	Прокладка	2
12	Большая резьбовая пробка	1	26	Гайка уплотнения запорной иглы	1
13	Запорная игла	2	27	Бачок для краски	1
14	Трубка пневмоклапана	1	28	Крышка бачка	1

Официальный дистрибьютор:
Компания «Стоколор»
 +7 (495) 120-42-46
www.stocolor.ru info@stocolor.ru



Изготовитель:
 NINGBO LIS INDUSTRIAL CO.,LTD.
 Торговая марка: VOYLET®
 © Международная регистрация: WO 871379,
 Исключительная лицензия на территории
 Российской Федерации: №РД0190942