

Поз.	Наименование	Кол.	Поз.	Наименование	Кол.
1	Распылительная головка	1	19	Регулировочный винт подачи жидкости	1
2	Жидкостная форсунка	1	20	Контргайка	1
3	Турбулизатор	1	21	Пружина	1
4	Прокладка	1	22	Запорная игла	1
5	Винт уплотнения запорной иглы	1	23	Винт	1
6	Уплотнение запорной иглы	1	24	Ручка регулятора факела	1
7	Пружина	1	25	Клапан факела	1
8	Уплотнительная шайба	1	26	Пружина	1
9	Корпус пистолета	1	27	Пневмоклапан	1
10	Штуцер подачи жидкости	1	28	Прокладка	1
11	Фильтр	1	29	Седло пневмоклапана	1
12	Бачок для краски	1	30	Уплотнение пневмоклапана	1
13	Крышка бачка	1	31	Винт уплотнения пневмоклапана	1
14	Крюк	1	32	Регулировочный пневмоклапан	1
15	Штифт спускового крючка	1	33	Штуцер подачи сжатого воздуха	1
16	Штифт	1	34	Ключ	1
17	Стопорная Е-образная шайба	2	35	Шестигранный ключ	1
18	Спусковой крючок	1	36	Щетка	1

**Официальный дистрибьютор:**  
**Компания «Стоколор»**  
**+7 (495) 120-42-46**  
**www.stocolor.ru info@stocolor.ru**



Изготовитель:  
 NINGBO LIS INDUSTRIAL CO.,LTD.  
 Торговая марка: VOYLET®  
 © Международная регистрация: WO 871379,  
 Исключительная лицензия на территории  
 Российской Федерации: №РД0190942

Модель AS1001

*Профессиональная серия*

## РАСПЫЛИТЕЛЬНЫЙ ПИСТОЛЕТ HVLP

Внимательно и полностью прочтите настоящее руководство. Во избежание повреждения инструмента и травмирования оператора неукоснительно соблюдайте основные правила техники безопасности. Сохраните руководство для последующего использования. Обратите особое внимание на технические характеристики.

Технические характеристики

Модель: AS1001

Диаметр форсунки: Ø 1,8 мм

Дополнительные форсунки:

Ø 1,3 мм, Ø 1,4 мм, Ø 1,5 мм, Ø 1,6 мм, Ø 1,7 мм, Ø 2,0 мм, Ø 2,5 мм

Тип подачи: самотечная

Давление сжатого воздуха

Рекомендуемое давление воздуха: 2,5 ... 3,5 бар

Максимальное давление воздуха: 4 бар

Емкость бачка для краски: 600 см<sup>3</sup>

ПОКРАСОЧНОЕ  
ОБОРУДОВАНИЕ

# СТОКОЛОР

АВТОРЕМОНТНЫЕ  
МАТЕРИАЛЫ

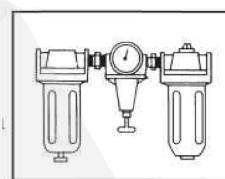
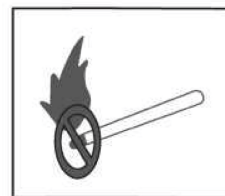
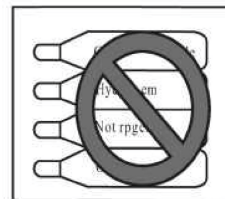
**Официальный дистрибьютор:**  
**Компания «Стоколор»**  
**+7 (495) 120-42-46**  
**[www.stocolor.ru](http://www.stocolor.ru) [info@stocolor.ru](mailto:info@stocolor.ru)**



*Изготовитель:*  
**NINGBO LIS INDUSTRIAL CO.,LTD.**  
*Торговая марка:* VOYLET®  
© Международная регистрация: WO 871379,  
Исключительная лицензия на территории  
Российской Федерации: №РД0190942

## Важные сведения по безопасности

1. Образующиеся при распылении некоторых материалов токсичные испарения могут вызывать отравление и наносить серьезный вред здоровью. Используйте защитные очки, перчатки и респиратор, защищающие от токсичных испарений, а также предотвращающие попадание краски и растворителя в глаза и на кожу (см. Рис. 1).
2. Во избежание взрыва и причинения серьезных травм запрещается использовать в качестве источника давления кислород, горючие и другие газы в баллонах (см. Рис. 2).
3. Краски и растворители легко воспламеняются или взрываются. Обеспечьте качественную вентиляцию и избегайте источников воспламенения, например, горячей сигареты или открытого пламени (см. Рис. 3).
4. По окончании работы или перед началом обслуживания инструмента отсоедините его от шланга подачи сжатого воздуха. Для обеспечения возможности аварийного останова и предотвращения непреднамеренного срабатывания установите недалеко от пистолета шаровый кран.
5. Используйте чистый, сухой и регулируемый сжатый воздух под давлением 3 ... 5 бар и не допускайте превышения максимально допустимого рабочего давления 6 бар (см. Рис. 4).
6. Используйте только те детали, форсунки и приспособления, которые рекомендованы изготовителем.
7. Перед использованием инструмента убедитесь в отсутствии утечек, проверьте надежность затяжки всех винтов и гаек.
8. Ежедневно проверяйте возможность легкости хода спускового крючка и форсунки, гарантирующую исправность инструмента.
9. Запрещается использовать растворители на основе галогенизированных углеводородов, вступающие в химическую реакцию с деталями из алюминия и цинка.
10. Запрещается вносить в конструкцию инструмента любые изменения.



## Правила эксплуатации

### ◆ Источник энергии

Данный инструмент рассчитан на использование чистого, сухого сжатого воздуха под регулируемым давлением 3 ... 5 бар. В сжатом воздухе содержится влага и другие загрязнители, способные вызывать коррозию или износ внутренних деталей инструмента. Фильтр позволяет удалить большую часть инородных тел и продлевает срок службы инструмента. Лубрикатор способствует циркуляции смазки в инструменте и повышает эффективность его работы. Устанавливайте фильтр, регулятор давления и лубрикатор как можно ближе к инструменту.

Предостережение: Поддерживайте давление воздуха в трубопроводах в пределах 3 ... 5 бар. Повышенное или пониженное давление может повредить инструмент и влияет на качество наносимого покрытия.

### ◆ Подготовка к работе

1. Осмотреть инструмент, заменить все поврежденные или изношенные детали.
2. Убедиться в работоспособности спускового крючка и форсунки.
3. Подсоединить к пистолету источник сжатого воздуха, распылительную головку, бачок и надежно затянуть все соединения.
4. Отрегулировать давление сжатого воздуха в соответствии с вязкостью и другими особенностями краски. Рекомендуемый диапазон давления 3 ... 5 бар.
5. Залить краску в бачок.

## Применение пистолета

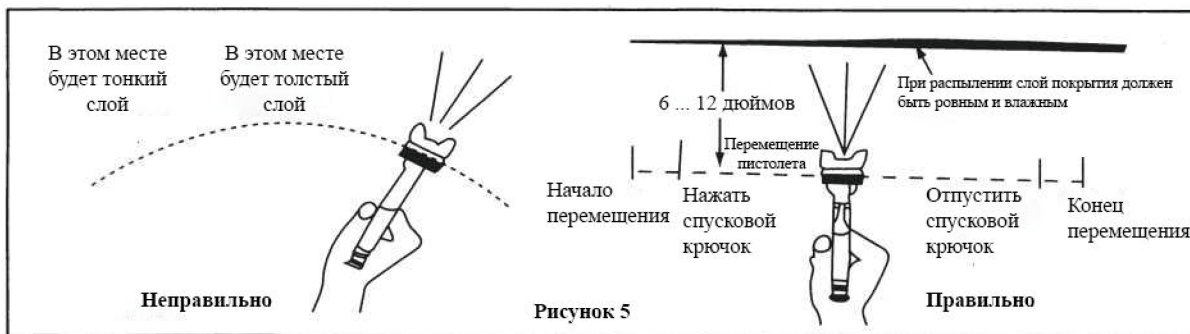
Правильное применение пистолета позволяет получить покрытие необходимого качества: 1. Держите пистолет перпендикулярно окрашиваемой поверхности и перемещайте его возвратно-поступательными движениями в параллельной плоскости. 2. Перемещение следует начинать еще до нажатия спускового крючка и заканчивать уже после его отпускания. 3. Расстояние распыления: Поддерживайте расстояние между пистолетом и окрашиваемой поверхностью в пределах 6 ... 8 дюймов в зависимости от давления распыления и требований к покрытию. Пример распыления показан на Рис. 5.

Предостережение: Во избежание перерасхода краски и для получения желаемого факела используйте минимальное возможное давление.

Официальный дистрибьютор:  
Компания «Стоколор»  
+7 (495) 120-42-46  
[www.stocolor.ru](http://www.stocolor.ru) [info@stocolor.ru](mailto:info@stocolor.ru)



Изготовитель:  
NINGBO LIS INDUSTRIAL CO.,LTD.  
Торговая марка: VOYLET®  
© Международная регистрация: WO 871379,  
Исключительная лицензия на территории  
Российской Федерации: №РД0190942



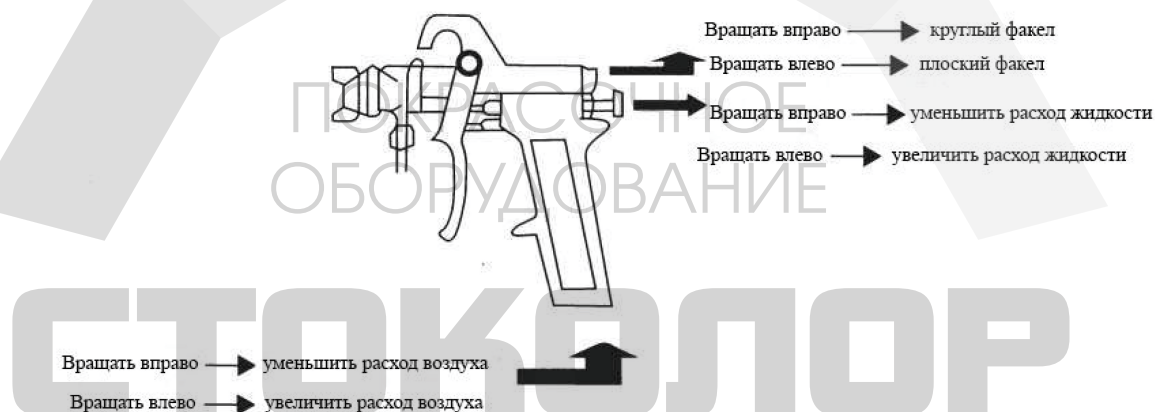
## Регулировка

Нужный факел, расход жидкости и тонкость распыления легко получить при помощи регулятора факела, регулятора воздуха и регулятора жидкости.

### Предостережение

Запрещается распылять при помощи пистолета пищевые продукты и химические реактивы.

Надежно закрепите бачок или шланг для подачи жидкости на жидкостном штуцере.



## Техобслуживание

1. Слить остатки краски в другой резервуар, промыть каналы подачи краски и распылительную головку. Распылить небольшое количество растворителя для промывки каналов. Недостаточная очистка приводит к образованию факела нежелательной формы и наличию инородных тел. Непосредственно после использования тщательно промыть двухкомпонентным растворителем.
2. Вычистить остальные детали прилагаемой щеткой, смоченной в растворителе и протереть мягкой тканью.
3. Перед разборкой тщательно промыть каналы подачи краски.
4. Для снятия жидкостной форсунки предварительно извлечь запорную иглу или удерживать ее в нажатом положении во избежание повреждения седла.

Предостережение: Запрещается использовать для очистки форсунки и запорной иглы проволоку и другие твердые предметы. Они могут повредить рабочие поверхности.

Запрещается полностью погружать пистолет в растворитель. В противном случае возможно повреждение распылительной головки, жидкостной форсунки и запорной иглы.

Официальный дистрибьютор:  
Компания «Стоколор»  
+7 (495) 120-42-46  
[www.stocolor.ru](http://www.stocolor.ru) [info@stocolor.ru](mailto:info@stocolor.ru)



Изготовитель:  
NINGBO LIS INDUSTRIAL CO.,LTD.  
Торговая марка: VOYLET®  
© Международная регистрация: WO 871379,  
Исключительная лицензия на территории  
Российской Федерации: №РД0190942