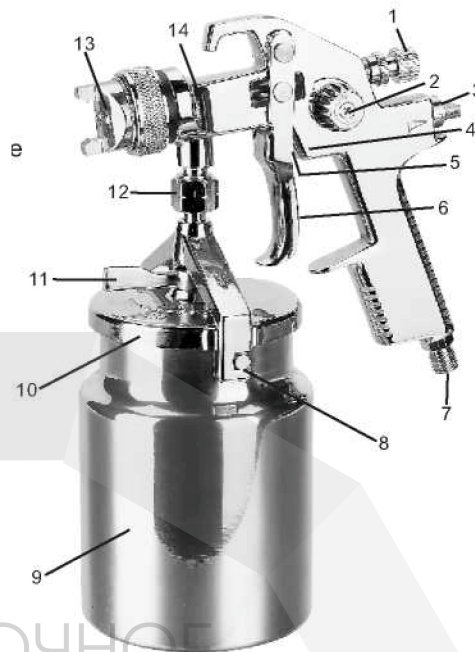


РАСПЫЛИТЕЛЬНЫЙ ПИСТОЛЕТ СИФОННОГО ТИПА С БАЧКОМ

Перед началом работы внимательно прочтите руководство по эксплуатации.

1. Регулятор жидкости с контргайкой
2. Бесступенчатый регулятор формы факела (плоский/круглый)
3. Микрометрический регулятор сжатого воздуха
4. Пневмопоршень
5. Самоподжимное уплотнение пневмопоршня (не показано)
6. Спусковой крючок
7. Пневмоштуцер G1/4"
8. Крышка бачка
9. Сетчатый фильтр материала
10. Каплеуловитель
11. Фиксатор крышки бачка
12. Соединительная гайка
13. Комплект форсунок
14. Самоподжимное уплотнение запорной иглы (не показано)



МОДЕЛЬ АВ-17S

Сохраните руководство для последующего использования.

ПРИ ЗАКАЗЕ ЗАПАСНЫХ ЧАСТЕЙ СООБЩИТЕ СЛЕДУЮЩИЕ СВЕДЕНИЯ:

- НОМЕР ДЕТАЛИ
- НАИМЕНОВАНИЕ ДЕТАЛИ
- НАИМЕНОВАНИЕ ИЗДЕЛИЯ
- НОМЕР МОДЕЛИ (АВ-17S)

АВТОРЕМОНТНЫЕ
МАТЕРИАЛЫ

Официальный дистрибьютор:
Компания «Стоколор»
+7 (495) 120-42-46
www.stocolor.ru info@stocolor.ru



Изготовитель:
NINGBO LIS INDUSTRIAL CO.,LTD.
Торговая марка: VOYLET®
© Международная регистрация: WO 871379,
Исключительная лицензия на территории
Российской Федерации: №РД0190942

Предупреждение:

Запрещается направлять распылительный пистолет на себя, других людей или животных. Растворители и разбавители могут причинять травмы. Перед началом любых ремонтных работ отсоедините инструмент от пневматического контура. В процессе окраски не разжигайте огонь, не курите и не пользуйтесь невзрывозащищёнными электролампами. В воздухе присутствуют воспламеняющиеся пары. Используйте для защиты здоровья респиратор, соответствующий требованиям действующих норм. При работе с распылительным пистолетом на маляра не воздействуют вибрации. Сила отдачи незначительна.

При окраске под высоким давлением уровень шума может превышать 90 дБ(А), поэтому необходимо использовать соответствующие противозумные наушники.

Особенности и технические характеристики

AB-17S

Форсунка MSH11, алюминиевый сифон, герметичная крышка, торцовый ключ и полый ключ. Расход воздуха приблизительно 13,4 куб. фут/мин при давлении на входе пистолета 60 фунт/кв. дюйм.

Максимальное давление распыляемого воздуха 10 бар (145 фунт/кв. дюйм).

Максимальная температура лакокрасочного материала 50 °С.

Сменные комплекты форсунок для модели AB-17S

1,4 мм

1,7 мм

2,0 мм

2,5 мм

Описание работы

Пистолет-краскораспылитель AB-17S предназначен для распыления красок, лаков и других материалов вязкостью до 80 с через головку DIN 4 мм.

Пистолет не рассчитан на распыление абразивных, кислотных или содержащих бензин материалов.

Необходимый для распыления сжатый воздух подаётся через пневмоштуцер, вворачиваемый в рукоятку пистолета.

СТОКОЛОР

АВТОРЕМОНТНЫЕ МАТЕРИАЛЫ

Официальный дистрибьютор:
Компания «Стоколор»
+7 (495) 120-42-46
www.stocolor.ru info@stocolor.ru



Изготовитель:
NINGBO LIS INDUSTRIAL CO.,LTD.
Торговая марка: VOYLET®
© Международная регистрация: WO 871379,
Исключительная лицензия на территории
Российской Федерации: №РД0190942

Первоначальное нажатие на спусковой крючок создаёт первый порог давления, открывающий пневмоклапан (предварительное управление). Дальнейшее нажатие на спусковой крючок выдвигает запорную иглу из материальной форсунки. После этого распыляемый материал под действием всасывающей силы вытекает из материальной форсунки и одновременно размельчается сжатым воздухом, подаваемым из воздушной форсунки.

На крышке бачка предусмотрен противокапельный клапан, предотвращающий утечку материала через отдушину.

1. Начало работы

Перед началом эксплуатации, особенно после ремонтных работ, проверьте затяжку винтов. При необходимости подтяните. Перед ремонтом отсоедините пистолет от системы подачи сжатого воздуха и сбросьте давление.

- A) Затяните комплект форсунок до упора (универсальным ключом для материальных форсунок). Установите воздушную форсунку в такое положение, чтобы нанесённую на ней маркировку можно было прочитать с передней стороны по часовой стрелке.
- B) Перед подсоединением продуйте пневмошланг. Используйте устойчивый к действию растворителей пневмошланг, способный выдерживать давление не менее 10 бар (145 фунт/кв. дюйм), с полным электрическим сопротивлением < 100 МОм.
- C) Пистолет обработан на заводе антикоррозийным веществом. Перед первым использованием тщательно промойте его в растворителе.
- D) Нажимая на спусковой крючок, отрегулируйте давление распыления. Направьте факел на бумагу, чтобы убедиться в правильности настройки давления. При необходимости измените давление в нужную сторону.

2. Регулировка ширины факела

Для изменения ширины факела вращайте регулятор. Форму факела в зависимости от выполняемых работ можно менять с плоской на круглую.

3. Уменьшение расхода материала

Ход запорной иглы, а соответственно и расход материала, можно бесступенчато уменьшать, поворачивая регулировочный винт подачи материала (отвернуть контргайку, отрегулировать и затянуть контргайку).

4. Микрометрическая регулировка подачи воздуха

Подачу воздуха можно с относительно высокой точностью отрегулировать под конкретные условия работы. Микрометрический регулятор в вертикальном положении (параллельно корпусу пистолета) = максимальное размельчение капель. Микрометрический регулятор в горизонтальном положении (поперёк корпуса пистолета) = минимальное размельчение капель (для смешивания и т.п.). Запрещается в процессе работы выворачивать полый винт при помощи малого полого ключа для извлечения микрометрического регулятора.

Официальный дистрибьютор:
Компания «Стоколор»
+7 (495) 120-42-46
www.stocolor.ru info@stocolor.ru



Изготовитель:
NINGBO LIS INDUSTRIAL CO.,LTD.
Торговая марка: VOYLET®
© Международная регистрация: WO 871379,
Исключительная лицензия на территории
Российской Федерации: №РД0190942

5. Смена комплекта форсунок

При переходе на комплект форсунок другого размера обратите внимание на необходимость замены всех деталей (воздушная форсунка, материальная форсунка и запорная игла), поставляемых в одном комплекте. Закрепите материальную форсунку перед запорной иглой.

6. Смена самоподжимных уплотнений

Для смены самоподжимного уплотнения запорной иглы необходимо предварительно снять материальную форсунку и запорную иглу.

- a) Выверните винт уплотнения прилагаемым торцовым ключом и извлеките уплотнение запорной иглы.
- b) Для смены уплотнения пневмопоршня выверните полый винт и извлеките микрометрический регулятор сжатого воздуха. Извлеките пружину и пневмопоршень. Отверните нажимной винт полым ключом и замените уплотнение.

7. Чистка пистолета и уход за ним

- a) После использования тщательно промойте пистолет в очищающем растворителе.
- b) Вычистите воздушную форсунку прилагаемой щёткой. Не погружайте пистолет в растворитель.
- c) Не используйте для чистки засорённых отверстий запрещённые предметы, т.к. малейшее повреждение отрицательно сказывается на факеле.
- d) Для обеспечения максимальной герметичности следите за чистотой торца головки.
- e) В случае необходимости используйте при разборке специальную смазку.

ПОКРАСОЧНОЕ
ОБОРУДОВАНИЕ

СТОКОЛОР

АВТОРЕМОНТНЫЕ
МАТЕРИАЛЫ

Официальный дистрибьютор:
Компания «Стоколор»
+7 (495) 120-42-46
www.stocolor.ru info@stocolor.ru



Изготовитель:
NINGBO LIS INDUSTRIAL CO.,LTD.
Торговая марка: VOYLET®
© Международная регистрация: WO 871379,
Исключительная лицензия на территории
Российской Федерации: №РД0190942

Возможные неисправности в процессе эксплуатации

Неисправность	Причина	Способы устранения
Утечка из пистолета.	Нарушение герметичности вследствие попадания инородного тела между рабочим концом насадки и запорной иглой.	Промыть запорную иглу и жидкостную форсунку в растворителе или использовать новый комплект форсунок.
Просачивание краски из запорной иглы или её уплотнения.	Ослабевание или износ самоподжимного уплотнения запорной иглы.	Заменить уплотнение запорной иглы.
Серповидная форма факела. 	Засор воздушных каналов головки или пневматического контура.	Замочить в растворителе, затем прочистить иглой для чистки форсунок.
Каплевидная или овальная форма факела. 	Грязь на запорной игле или в выпускном отверстии воздуха.	Повернуть воздушную форсунку на 180°. При отсутствии изменений в форме факела промыть запорную иглу и выпускное отверстие воздуха.
Биение факела. 	Недостаточное количество материала в бачке, чрезмерная затяжка жидкостной форсунки, повреждение самоподжимного уплотнения запорной иглы, загрязнение или повреждение комплекта форсунок.	Долить материал, подтянуть детали, при необходимости вычистить или заменить их.
Образование пузырьков в бачке или «кипение» материала.	Проникновение распыляемого воздуха в бачок через канал для краски. Недостаточная затяжка бачка для краски. Недостаточная затяжка воздушной форсунки, засор воздушной гайки, повреждение седла или форсунки.	Подтянуть соответствующие детали, вычистить или заменить их.



Официальный дистрибьютор:
Компания «Стоколор»
 +7 (495) 120-42-46
www.stocolor.ru info@stocolor.ru



Изготовитель:
 NINGBO LIS INDUSTRIAL CO.,LTD.
 Торговая марка: VOYLET®
 © Международная регистрация: WO 871379,
 Исключительная лицензия на территории
 Российской Федерации: №РД0190942

Предостережение

При использовании растворителей и промывочных жидкостей на основе галогенизированных углеводородов (например, трихлорэтилена и метилхлорида) возможно возникновение химической реакции с алюминиевым бачком, корпусом пистолета и оцинкованными деталями (небольшое количество воды, добавленной в трихлорэтилен, приводит к образованию соляной кислоты). В результате происходит окисление деталей, а в наиболее неблагоприятных случаях возможен взрыв. Поэтому используйте с краскораспылительным пистолетом только растворители и промывочные жидкости, не содержащие указанные выше вещества. Запрещается использовать для чистки кислоты.

Примечание

Запрещается направлять краскораспылительный пистолет на себя, других людей или животных. Растворители и разбавители могут вызывать ожоги. Перед началом любых ремонтных работ отсоедините инструмент от сети сжатого воздуха и сбросьте давление. Перед началом эксплуатации краскораспылительного пистолета, особенно после его ремонта, убедитесь в надёжности затяжки винтов и гаек, осмотрите пистолет и шланги на предмет обнаружения утечек. Повреждённые детали подлежат ремонту или замене. Используйте только оригинальные запчасти. В процессе окраски не пользуйтесь источниками открытого огня (открытое пламя, горящая сигарета, электролампа без взрывозащиты и т.д.), поскольку при работе пистолета образуется легковоспламеняющаяся смесь. Соблюдайте правила техники безопасности при малярных работах (защита дыхательных путей и т.д.). При окраске под высоким давлением уровень шума может превышать 90 дБ(А), поэтому необходимо использовать соответствующие противошумные наушники. В процессе окраски на верхние конечности маляра не передаётся опасная вибрация. Сила отдачи незначительна.

ПОКРАСОЧНОЕ
ОБОРУДОВАНИЕ

СТОКОЛОР

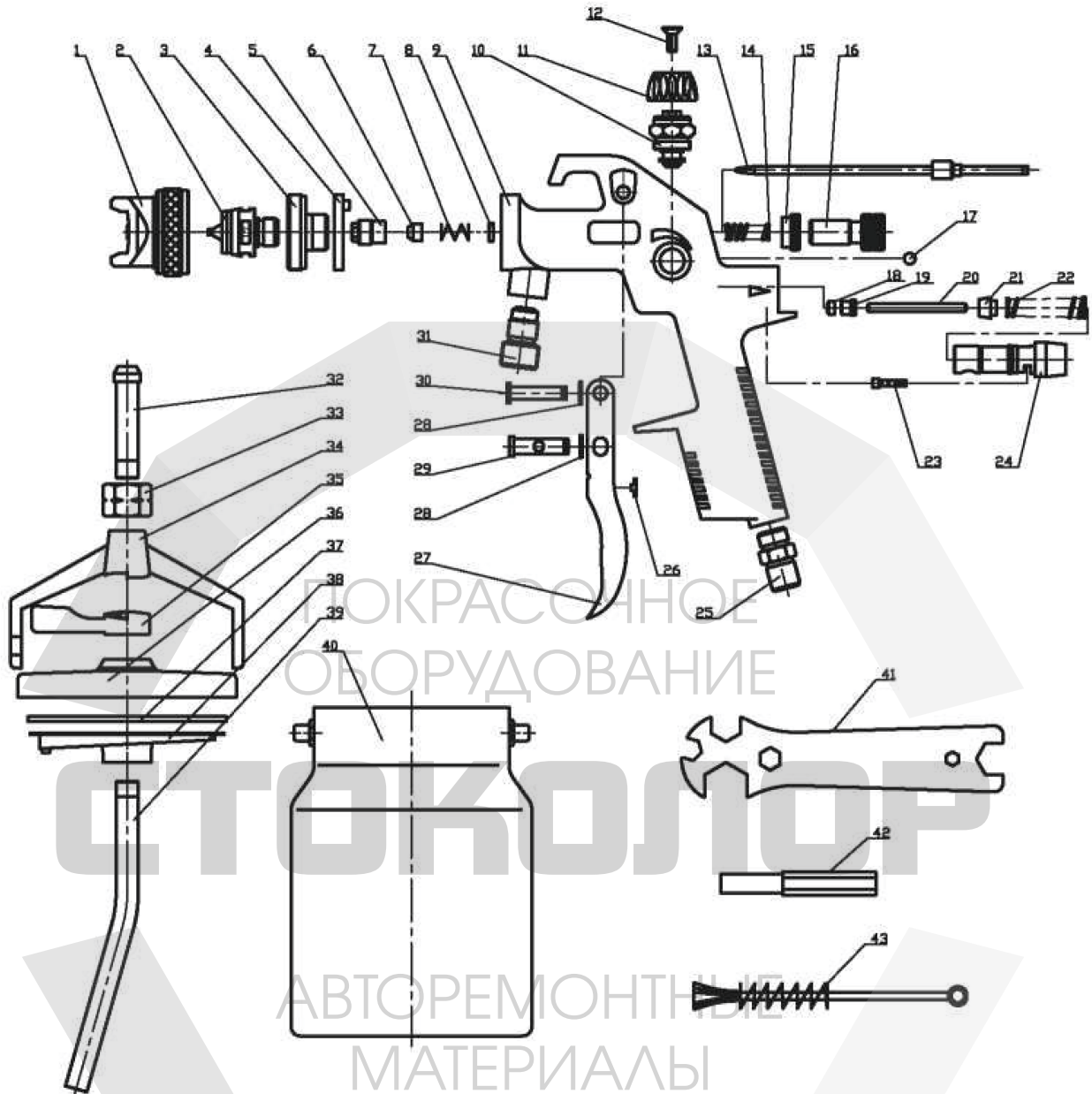
АВТОРЕМОНТНЫЕ
МАТЕРИАЛЫ

Официальный дистрибьютор:
Компания «Стоколор»
+7 (495) 120-42-46
www.stocolor.ru info@stocolor.ru



Изготовитель:
NINGBO LIS INDUSTRIAL CO.,LTD.
Торговая марка: VOYLET®
© Международная регистрация: WO 871379,
Исключительная лицензия на территории
Российской Федерации: №РД0190942

РАСПЫЛИТЕЛЬНЫЙ ПИСТОЛЕТ АВ-17S



Официальный дистрибьютор:
Компания «Стоколор»
+7 (495) 120-42-46
www.stocolor.ru info@stocolor.ru

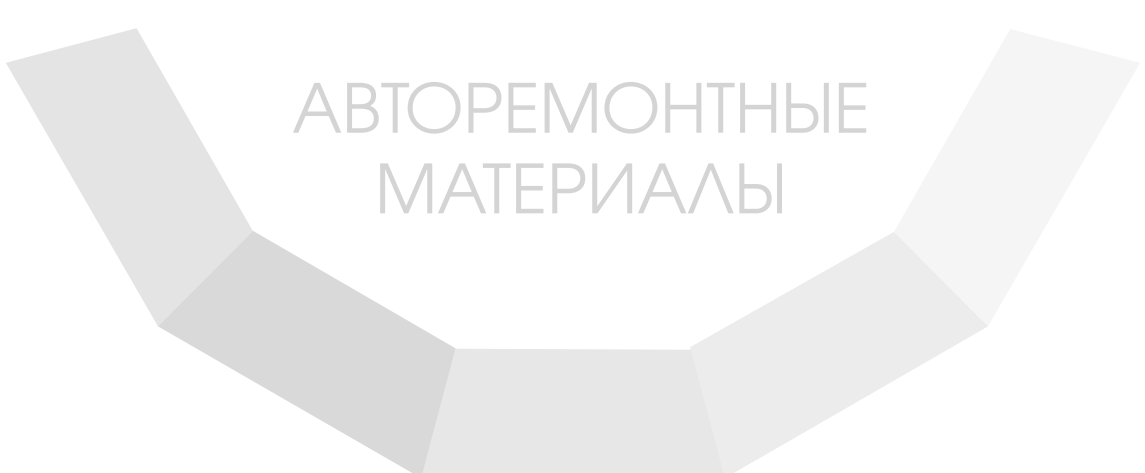


Изготовитель:
NINGBO LIS INDUSTRIAL CO.,LTD.
Торговая марка: VOYLET®
© Международная регистрация: WO 871379,
Исключительная лицензия на территории
Российской Федерации: №РД0190942

СПЕЦИФИКАЦИЯ ДЕТАЛЕЙ

Поз.	Наименование	Кол.	Поз.	Наименование	Кол.
1	Комплект форсунок	1	23	Винт	1
2	Распылительная форсунка	1	24	Микрометрический регулятор сжатого воздуха	1
3	Латунное кольцо	1	25	Пневмоштуцер 1/4"	1
4	Прокладка	1	26	Упор спускового крючка	1
5	Винт уплотнения запорной иглы	1	27	Спусковой крючок	1
6	Уплотнение запорной иглы	1	28	Стопорная Е-образная шайба	1
7	Пружина	1	29	Штифт	1
8	Шайба	1	30	Штифт спускового крючка	1
9	Корпус	1	31	Разъем	1
10	Втулка	1	32	Штуцер подачи жидкости	1
11	Бесступенчатый регулятор формы факела (плоский/круглый)	1	33	Соединительная гайка	1
12	Винт с потайной головкой	1	34	Держатель бачка для краски	1
13	Запорная игла	1	35	Фиксатор бачка для краски	1
14	Пружина запорной иглы	1	36	Крышка бачка для краски	1
15	Блокиратор регулятора жидкости	1	37	Прокладка бачка для краски	1
16	Регулятор жидкости с контргайкой	1	38	Прокладка	1
17	Стальной шарик	2	39	Жидкостная трубка	1
18	Уплотнение пневмоклапана	1	40	Бачок	1
19	Винт уплотнения пневмоклапана	1	41	Ключ	1
20	Шток	1	42	Торцовый ключ	1
21	Тефлоновое уплотнение	1	43	Щётка	1
22	Пружина	1			

СТОКОЛОР



АВТОРЕМОНТНЫЕ
МАТЕРИАЛЫ

Официальный дистрибьютор:
Компания «Стоколор»
+7 (495) 120-42-46
www.stocolor.ru info@stocolor.ru



Изготовитель:
 NINGBO LIS INDUSTRIAL CO.,LTD.
 Торговая марка: VOYLET®
 © Международная регистрация: WO 871379,
 Исключительная лицензия на территории
 Российской Федерации: №РД0190942